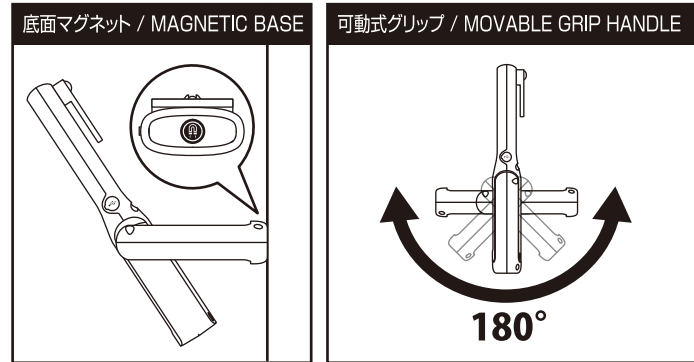
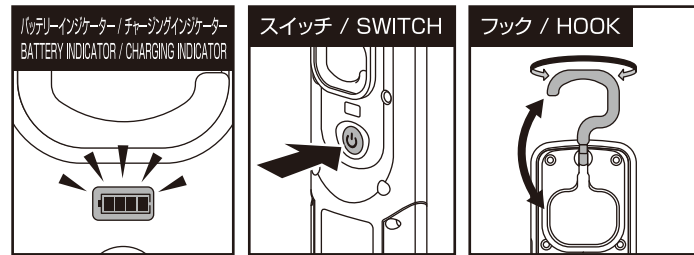
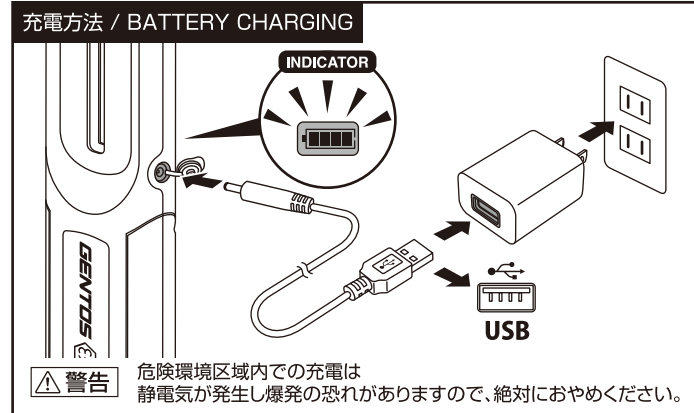
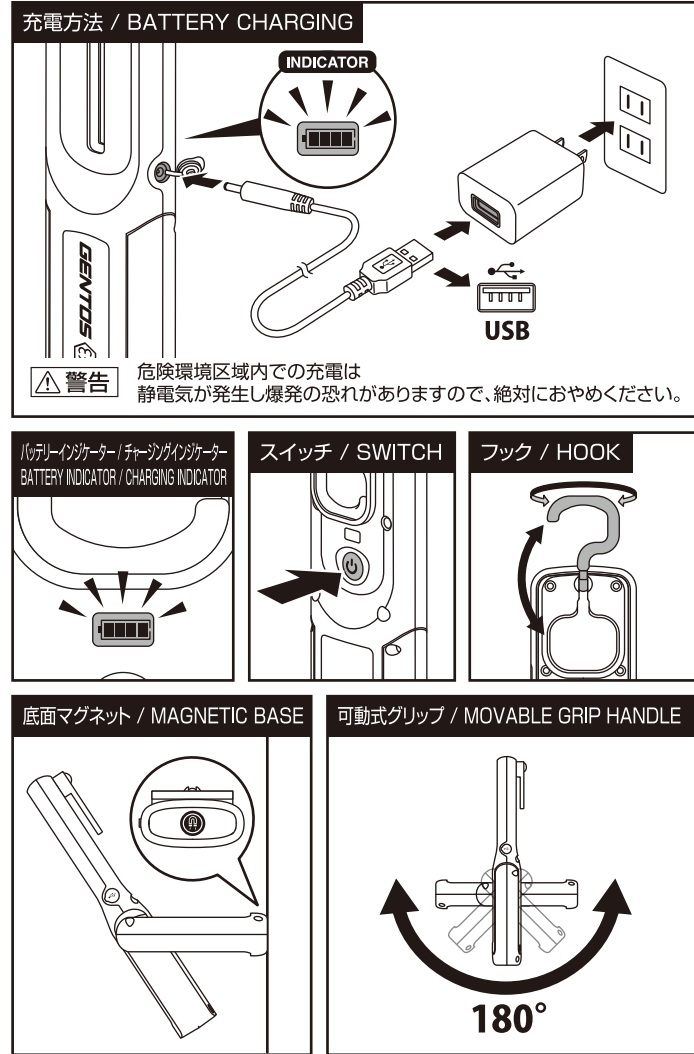


■ 各部の名称

- (1) 高輝度白色COB LED (2) 充電ジャックカバー (3) 充電ジャック
- (4) 可動式グリップ (5) 背面クリップ (6) 背面フック
- (7) バッテリーインジケーター / チャージングインジケーター (8) スイッチ
- (9) 底面マグネット (10) 専用ACアダプター (11) USBポート
- (12) USBコネクタ (13) 専用充電ケーブル (14) 充電コネクタ

■ PARTS

- (1) HIGH POWER COB LED (2) CHARGING JACK COVER
- (3) CHARGING JACK (4) MOVABLE GRIP HANDLE (5) CLIP
- (6) HOOK (7) BATTERY INDICATOR / CHARGING INDICATOR
- (8) SWITCH (9) MAGNETIC BASE (10) AC ADAPTOR (11) USB PORT
- (12) USB CONNECTOR (13) CHARGING CABLE (14) CHARGING CONNECTOR



仕様	
使用光源	高輝度白色COB LED × 1個
明るさ	約 120ルーメン (Ecoモード時) 約 300ルーメン (Highモード時)
照度 (1m時)	110ルクス (最大時)
使用電池	リチウムイオン充電電池 3.2V 2,800mAh (内蔵) 充電時間: 約3時間 電池寿命: 充放電約500回*
点灯時間	実用点灯 (Ecoモード) 約 8時間 実用点灯 (Highモード) 約 3時間
照射角	110°
本体サイズ	幅 69.5 × 高さ 220.0 × 奥行 37.6mm
本体質量	約 405g

* 充電回数が500回を超えると、電池容量は約20%程度減少します。
* 充電時間: 約3時間 (付属の専用ACアダプターを使用した場合、充電時間は使い切った充電電池を満充電する場合の目安で、電池残量や使用頻度、周囲温度、USB接続機器によって変化します。)

専用ACアダプター (室内仕様)	● 入力: AC100-240V ~ 50 / 60Hz 0.3A ● 出力: DC 5V 2A
------------------	---

ATEX認証番号: TÜV IT 16 ATEX 079 X
ATEX認証コード: II 2G Ex ib op is IIC T4 Gb -20 °C ≤ Tamb ≤ 45 °C
II 2D Ex ib IIIc T85°C Db -20 °C ≤ Tamb ≤ 45 °C

SPECIFICATION		ANSI FL1 STANDARD			
Eco	120 LUMENS	8h	13m	45cd	1m
High	300 LUMENS	3h	20m	110cd	
3.2V 2800mAh Li-ion Rechargeable Battery Charging Time: 3h Battery Cycle: 500 Cycles	W69.5 × H220.0 × D37.6mm (W2.74 × H8.66 × D1.48in)	405g (14.3 oz) (with Battery)	IP65		

AC ADAPTOR	INPUT: AC 100-240V ~ 50 / 60Hz 0.3A OUTPUT: DC 5V 2A
------------	---

ATEX authentication number: TÜV IT 16 ATEX 079 X
ATEX authentication code: II 2G Ex ib op is IIC T4 Gb -20 °C ≤ Tamb ≤ 45 °C
II 2D Ex ib IIIc T85°C Db -20 °C ≤ Tamb ≤ 45 °C

このたびは、弊社製品をお買い上げいただき、まことにありがとうございます。取扱説明書をよくお読みのうえ、正しく安全にお使いください。ご使用前に「安全上の注意/使用上の注意」を必ずお読みください。また、この取扱説明書は大切に保管してください。

安全上の注意/使用上の注意

本取扱説明書には修理・分解等についての記載がありますが、それらは保守点検・修理に必要な専門の訓練を受けた弊社の修理係が行いますので、必ず弊社まで製品をお送りください。

- 注意**
- 必ず取扱説明書に従って使用してください。
 - 2年ごとに保守点検を行ってください。(弊社にて有料で行います。)
 - 本製品本体または取扱説明書に記載された危険環境区域以外で使用した場合、弊社では一切の責任を負いません。あらかじめご了承ください。
 - 危険環境区域内での充電、およびクリーニングは静電気が発生し爆発の恐れがありますので、絶対におやめください。
 - 危険環境区域内では充電ジャックカバーを絶対に開けないでください。使用前に充電ジャックカバーが閉まっていることを確認してください。
 - 本製品は1mまでの落下耐久がありますが、精密機器ですのでいまいちにお取り扱いください。
 - 万一、落下や強い衝撃を与えてしまった場合は点検を行い、破損・ひび・ゆがみがないか確認してください。
 - 外傷・亀裂・ひび割れが生じた場合はそのまま使用しないでください。
 - 極端な低温・高温な場所、および湿気やほこりの多いところで保管しないでください。
 - 本製品は工場出荷時に点灯確認ができる程度に充電されています。ご使用前に「充電方法」に従って必ず充電をしてください。
 - 本製品に防水機能はありません。水中での使用はできません。
 - 短絡、火中への投下などしないでください。
 - 乳幼児の手の届かないところに保管してください。

- 警告**
- お客様自身での充電電池の交換はできません。(故障の原因となります。)
 - 光を直接目に当てないでください。

本製品の使用可能場所について

- 使用する前に、立ち入る可能性があるすべての危険区域を確認してください。
- 本製品は爆発性ガス・粉塵が存在する可能性のある炭鉱では使用できません。
- 本製品はゾーン1、2、21、22で使用することができます。ゾーン0、20として定められた「爆発性雰囲気連続的または長期的に存在する場所」では使用できません。

ゾーン1または21	爆発性雰囲気頻りに発生する可能性がある場所 (例: タンク等の開口部)
ゾーン2または22	爆発性雰囲気が発生する可能性が小さく、また生成しても短時間しか持続しない場所 (例: 装置の故障など)

本製品は1気圧における自然発火温度が135℃以下の可燃性ガス、蒸気の存在する危険環境区域内及び85℃以下の粉塵が存在する危険環境区域内で使用可能です。
この保護機能は、二硫化炭素、亜硝酸エチル、硝酸エチルを除くガス及び伝導性のある粉塵に対応しています。

保証規定

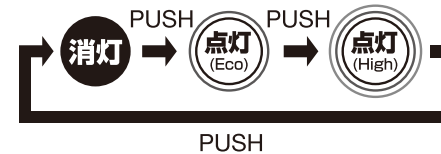
1. 取扱説明書の注意に従った正常な使用状態で故障した場合は、お買い上げ後1年間無料で修理・交換いたします。
2. 購入証明書 (販売店のレシート等) をもって保証の適用とさせていただきますので、大切に保管していただけますようお願いいたします。
3. 保守点検及び修理の場合、製品をご送付いただく際の送料は、お客様負担とさせていただきます。
4. 保証期間内でも次の場合は有料修理になります。
イ. 誤用・乱用および取り扱い不注意による故障
ロ. 火災・地震・水害および盗難などの災害による故障
ハ. 不当な修理や改造および異常電圧に起因する故障
ニ. 使用中に生じたキズなどの外觀上の変化
ホ. 消耗品および付属品の交換
5. 本製品の使用または使用不能から生じた直接的または間接的損害に対し、弊社は一切の責任を負わないものとします。
6. 本保証は日本国内においてのみ有効です。
This warranty is valid only in Japan.

※LED素子には、個体差があるため、同じ型番の製品でも光色、明るさが異なることがあります。
※光源のLEDは交換できません。

日本語

■ 使用方法

消灯状態からスイッチを押す度に下図のようにモードが切り替わります。



■ バッテリーインジケーター / チャージングインジケーター

スイッチを長押しすると、電池残量の目安を表示します。

 十分な電池残量があります。

 電池残量が少なくなってきました。充電してください。

アフターサービス

故障かな?と思ったら

現象	原因	対処の方法
点灯しない	電池残量が少なくなっている。	危険環境区域外で充電してください。
暗い	電池残量が少なくなっている。	危険環境区域外で充電してください。

修理を依頼されるときは

「故障かな?と思ったら」でご確認のあと、直らないときは、お客様の連絡先(お名前、住所、電話番号)・故障内容を明記のうえ、購入証明書(販売店のレシート等)を添えて、製品を弊社修理依頼窓口まで直接お送りください。修理品をご送付いただく際は、適切な梱包のうえ、紛失などを防ぐため宅配便などをご利用ください。

※下記のサイトからアフターサポート依頼書をダウンロードしていただくことができます。

ジェントスホームページ サポート情報ページ	http://www.gentos.jp/support/
--------------------------	---

保守点検・修理に関するご相談 / 製品の送付先は...

修理依頼窓口	ジェントス株式会社 物流センター 修理係 〒363-0001 埼玉県福川市加納 97 TEL048-788-1311 [受付時間] 10:00 ~ 18:00 (土日祝日・弊社休日を除く) FAX.048-770-6111 [24時間受付]
--------	--

使用方法などのご相談は...

お客様相談窓口	ジェントス株式会社 カスタマーサポート 〒110-0008 東京都台東区池之端 2-9-7 TEL0120-73-1668 [受付時間] 10:00 ~ 18:00 (土日祝日・弊社休日を除く) ※携帯・PHS 公衆電話からもご利用になります。
---------	--

お客様の個人情報の取り扱いについて

ジェントス株式会社はお客様の個人情報を、弊社製品のご相談への対応や修理およびその確認などに利用させていただきます。これらの目的のためにご相談内容の記録を残すことがあります。ご提供いただいた個人情報は適切に管理し、正当な理由がある場合を除き、第三者に提供しません。

リチウムイオン充電電池について

- 充電時の注意
 - ・ 充電は周辺温度が約5~35度の範囲内で行なってください。
 - ・ 必ず付属の専用充電ケーブルを使い、「充電方法」に従って充電してください。
 - ・ 充電時間及び点灯時間はあくまで目安であり、本体(充電電池)の使用環境により異なります。
- 使用時の注意
 - ・ 万一、製品に異常を感じた際は直ちに使用を中止し、お買い上げの販売店まで点検を依頼してください。
 - ・ 高温状態での充電・使用・保管を行なうと充電電池の性能が著しく劣化します。
- 保管時の注意
 - ・ 満充電状態、または電池残量の極端に少ない状態での保管は避けてください。電池の性能や寿命の低下の原因になります。
 - ※本製品のリチウムイオン充電電池の充電電圧サイクルは約500回です。
充電しても点灯時間が著しく短くなってきた場合は、充電電池の寿命です。
ご購入の販売店または、弊社修理係に充電電池の交換をご依頼下さい。(有料修理)
- 初めてお使いになる場合及び長期間使用しなかった場合
 - ・ 充電電池は長期間使用しなかった場合、自己放電により容量が低下します。ご使用前に充電してください。

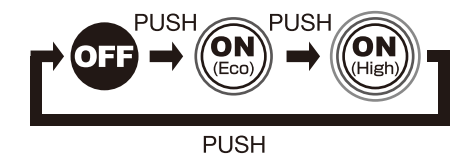
ご不要になった製品は廃棄せず、弊社物流センターにお送りください。
(リチウムイオン充電電池は、一般家庭ゴミとして廃棄しないでください。)

ENGLISH

For matters related to repair or maintenance, please contact your local authorized dealer with any questions you may have.

■ SWITCH OPERATION

Eco > High > OFF



■ BATTERY INDICATOR / CHARGING INDICATOR

When the switch to long press, to display an indication of the battery level.

: Enough Battery

: Low battery

⚠ CAUTION

- Looking directly into the light beam may cause damage to eyes.
- Do not use in water.