

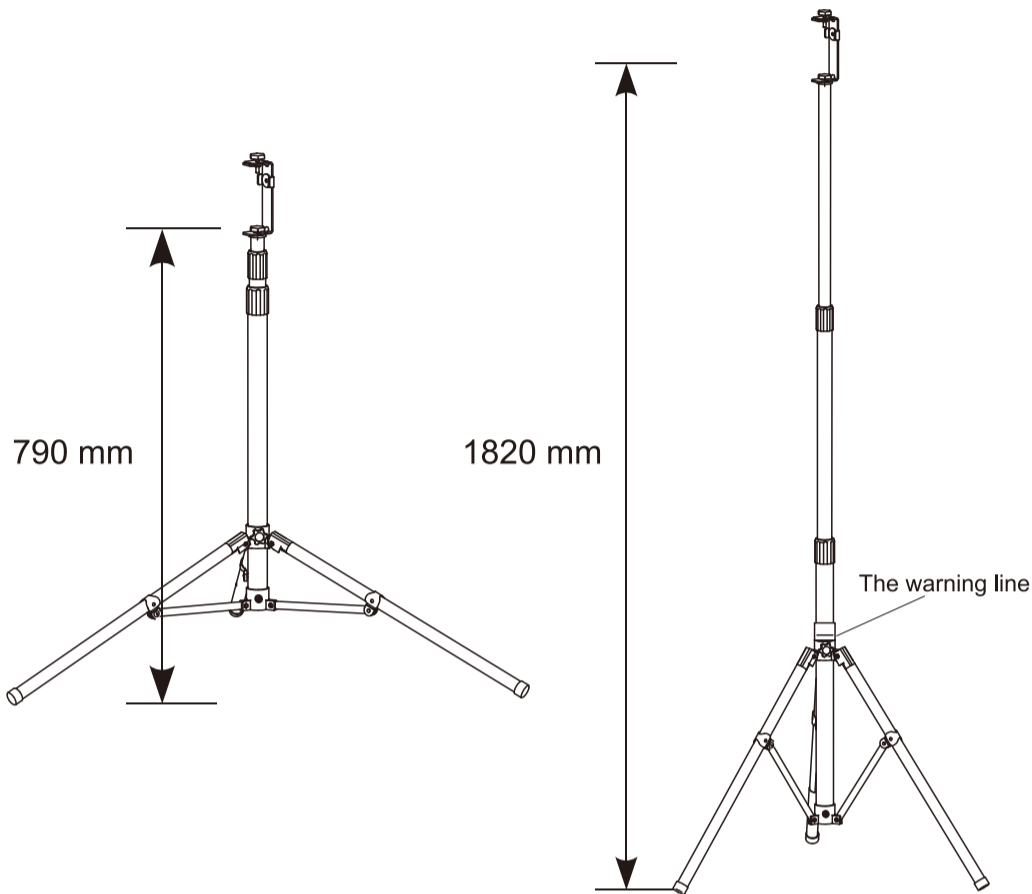
取扱説明書

Instruction Manual

TRIPOD STAND

GZ-3シリーズ用三脚スタンド

このたびは、弊社製品をお買い上げいただき、まことにありがとうございます。取扱説明書をよくお読みのうえ、正しく安全にお使いください。ご使用前に「安全上の注意 / 使用上の注意」を必ずお読みください。
また、この取扱説明書は大切に保管してください。



GENTOS CO.,LTD.
ジェントス株式会社
〒110-0008 東京都台東区池之端2-9-7

MADE IN CHINA Ver_1.0

⚠ 注意

- この製品は GENTOS GANZ(GZ-3) シリーズ専用です。他の製品に使わないでください。(転倒、破損、故障の原因)
- 平坦な場所で、なるべく脚を広げて設置してください。(転倒、破損、事故の原因)
- スタンド使用時はアジャスターが基準線より下になるように調整してください。(転倒、破損、事故の原因)
- 通行人やペットのいる場所で使用しないでください。(転倒、破損、事故の原因)
- 長時間使用しない場合はライト本体を外してください。(転倒、破損、事故の原因)
- 屋外や不安定な場所で使用する場合は、転倒しないよう土嚢などで脚を固定してください。(転倒、破損、事故の原因)

■各部の名称

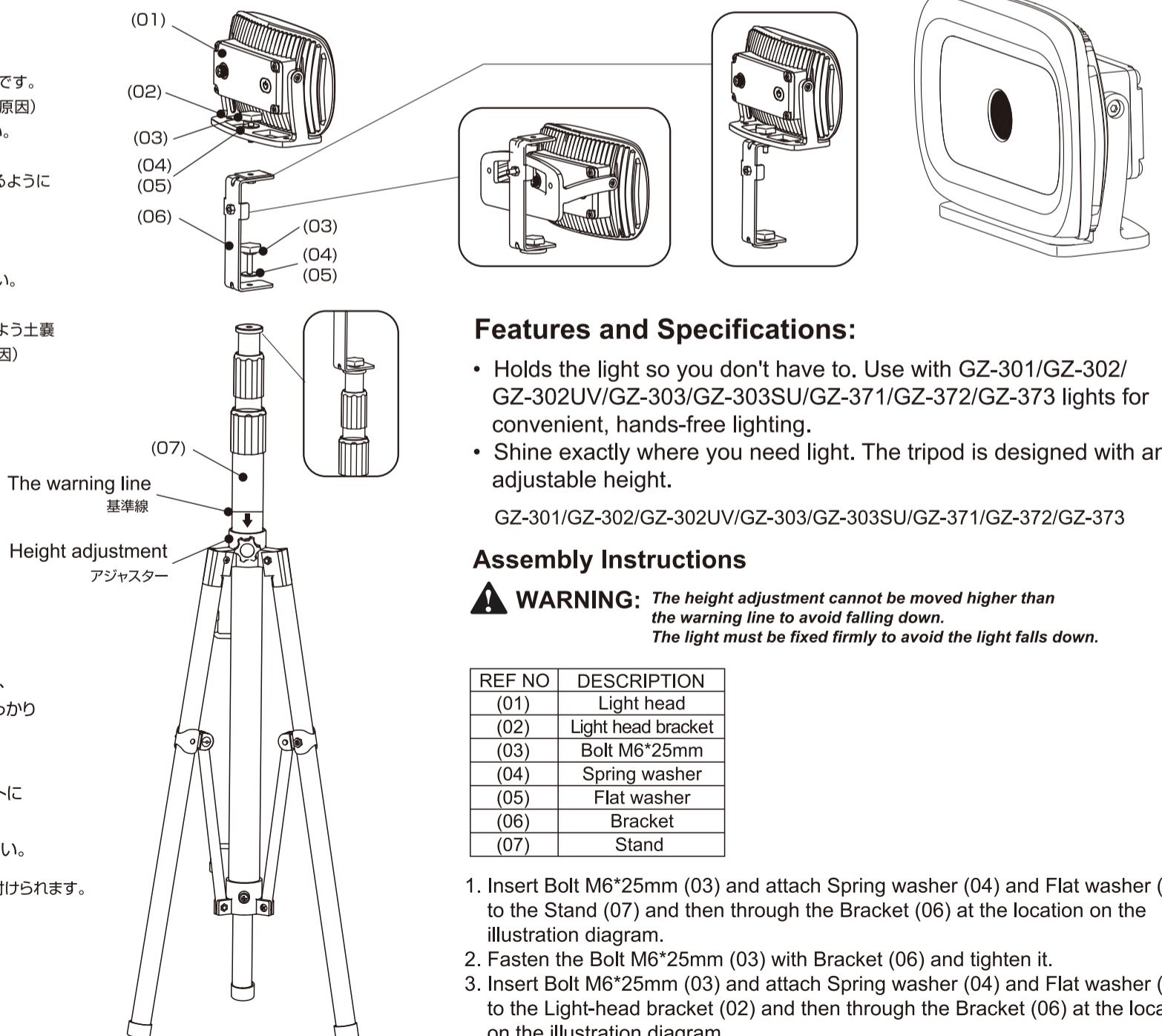
- (01) GZ-3シリーズのライト本体(別売)
- (02) ライトスタンド
- (03) M6.25mmボルト
- (04) スプリングワッシャー
- (05) フラットワッシャー
- (06) ブラケット
- (07) 三脚スタンド

■使用できる製品: GZ-3シリーズ全品

■使用方法

1. 付属のM6.25mmボルトとスプリングワッシャー、フラットワッシャーを使ってブラケットを本品にしっかり固定してください。
2. 付属のM6.25mmボルトとスプリングワッシャー、フラットワッシャーを使ってライト本体をブラケットに固定してください。
3. しっかり固定されていることをよく確かめてください。

※ブラケットを使用すると、同時にライトを2灯まで取り付けられます。



Features and Specifications:

- Holds the light so you don't have to. Use with GZ-301/GZ-302/GZ-302UV/GZ-303/GZ-303SU/GZ-371/GZ-372/GZ-373 lights for convenient, hands-free lighting.
- Shine exactly where you need light. The tripod is designed with an adjustable height.

GZ-301/GZ-302/GZ-302UV/GZ-303/GZ-303SU/GZ-371/GZ-372/GZ-373

Assembly Instructions

- ⚠ WARNING:** The height adjustment cannot be moved higher than the warning line to avoid falling down.
The light must be fixed firmly to avoid the light falls down.

REF NO	DESCRIPTION
(01)	Light head
(02)	Light head bracket
(03)	Bolt M6*25mm
(04)	Spring washer
(05)	Flat washer
(06)	Bracket
(07)	Stand

1. Insert Bolt M6*25mm (03) and attach Spring washer (04) and Flat washer (05) to the Stand (07) and then through the Bracket (06) at the location on the illustration diagram.
2. Fasten the Bolt M6*25mm (03) with Bracket (06) and tighten it.
3. Insert Bolt M6*25mm (03) and attach Spring washer (04) and Flat washer (05) to the Light-head bracket (02) and then through the Bracket (06) at the location on the illustration diagram.
4. Fasten the Bolt M6*25mm (03) with Bracket (06) and tighten it.