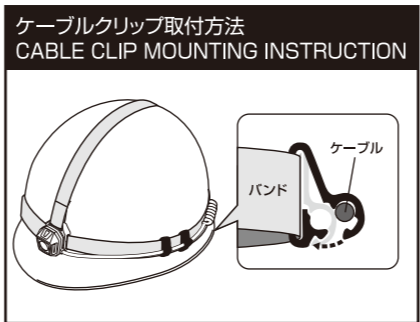
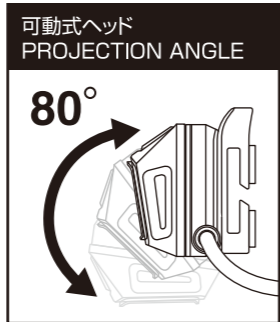
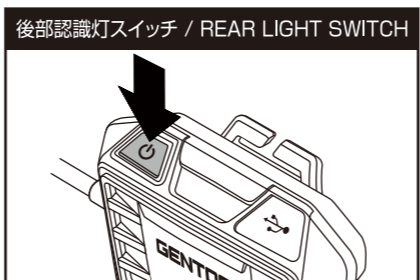
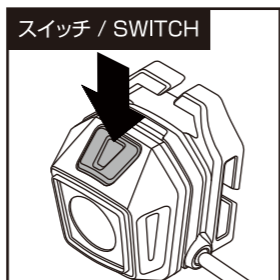
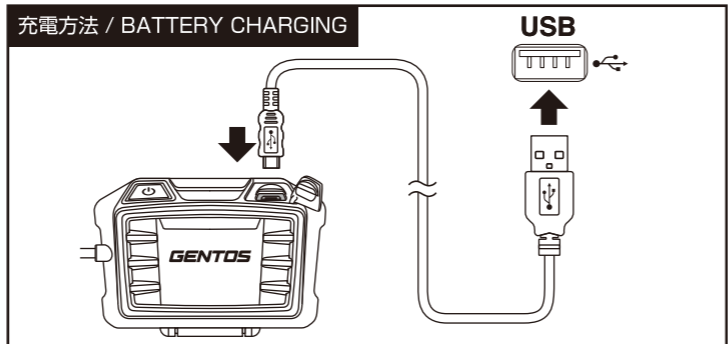
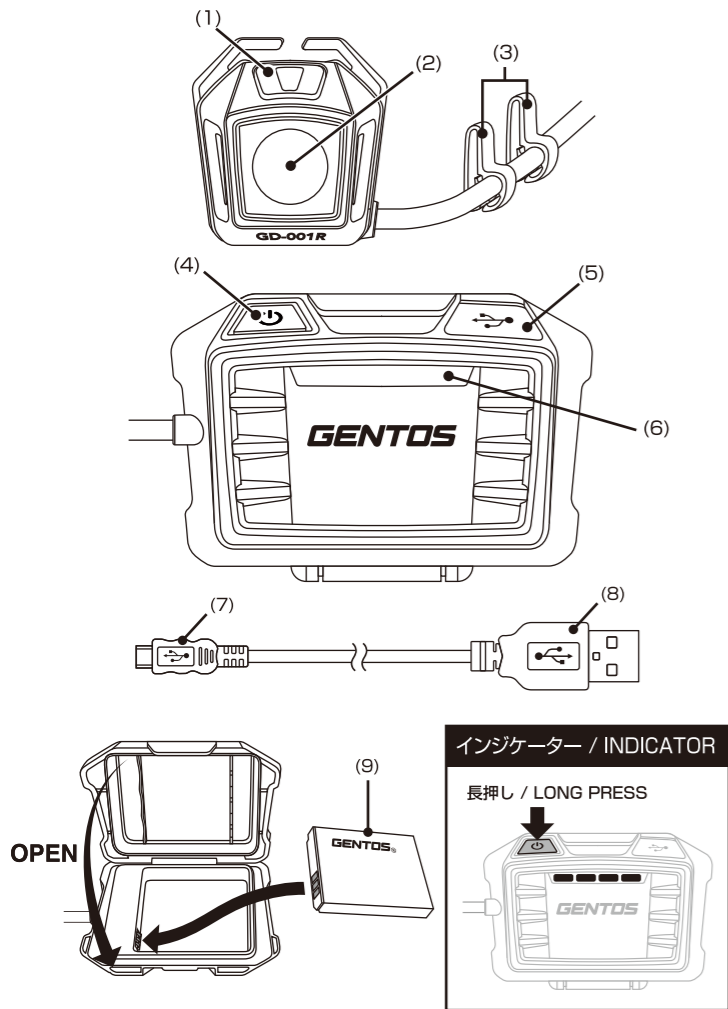


■ 各部の名称

- (1) メインスイッチ (2) メインLED (3) ケーブルクリップ (4) 後部認識灯スイッチ
- (5) Micro USBポート (6) 後部認識灯 / インジケータ (7) Micro USBコネクタ
- (8) USBコネクタ (9) 専用充電電池

■ PARTS

- (1) MAIN SWITCH (2) MAIN LED (3) CABLE CLIP (4) REAR LIGHT SWITCH
- (5) Micro USB PORT (6) REAR LIGHT / INDICATOR
- (7) Micro USB CONNECTOR (8) USB CONNECTOR
- (9) RECHARGEABLE BATTERY



GD-001R

このたびは、弊社製品をお買い上げいただき、まことにありがとうございます。取扱説明書をよくお読みのうえ、正しく安全にお使いください。ご使用前に「安全上の注意/使用上の注意」を必ずお読みください。また、この取扱説明書は大切に保管してください。

説明書内のお客様アンケートへのご協力もお願いいたします。

安全上の注意/使用上の注意

- 注意**
- 乳幼児の手の届かないところに保管してください。
 - 短絡、分解、火中への投下などしないでください。
 - 極端な低温・高温な場所、および湿気やほこりの多いところで保管しないでください。
 - 専用充電電池以外は使用しないでください。
 - 発熱や発火、感電の原因になりますので、濡れた手で専用充電電池の交換をしないでください。
 - 本製品は工場出荷時に点灯確認ができる程度に充電されています。ご使用になる前に、「充電方法」に従って必ず充電をしてください。
 - 充電中は本体を点灯させないでください。故障や発火の原因となります。
 - USBハブを用いての接続、また接続する外部機器のUSBポートに複数のデバイスと同時接続しての接続・充電は絶対にしないでください。外部機器のUSBポートに直接接続してください。
 - 本製品は専用のリチウムポリマー充電電池を使用しています。性能を十分に発揮するため、「専用リチウムポリマー充電電池について」をお読みのうえご使用ください。
 - 不意のバッテリー切れに備え、予備の専用充電電池やライトの携行をおすすめします。
 - 本製品は2mまでの落下耐久がありますが、精密機器ですので、ていねいにお取り扱いください。
 - ヘッドバンドは水に濡れるとすべりやすくなる場合があります。
 - 長期間使用しない場合は、ヘッドバンドをヘルメットから外して保管してください。
 - ヘッドバンドがほこりや油などと長時間接していると、劣化する恐れがあります。
 - 定期的に点検してください。
 - お手入れの際は、乾いた柔らかい布をご使用ください。

- 警告**
- 光を直接目に当てないでください。

保証規定

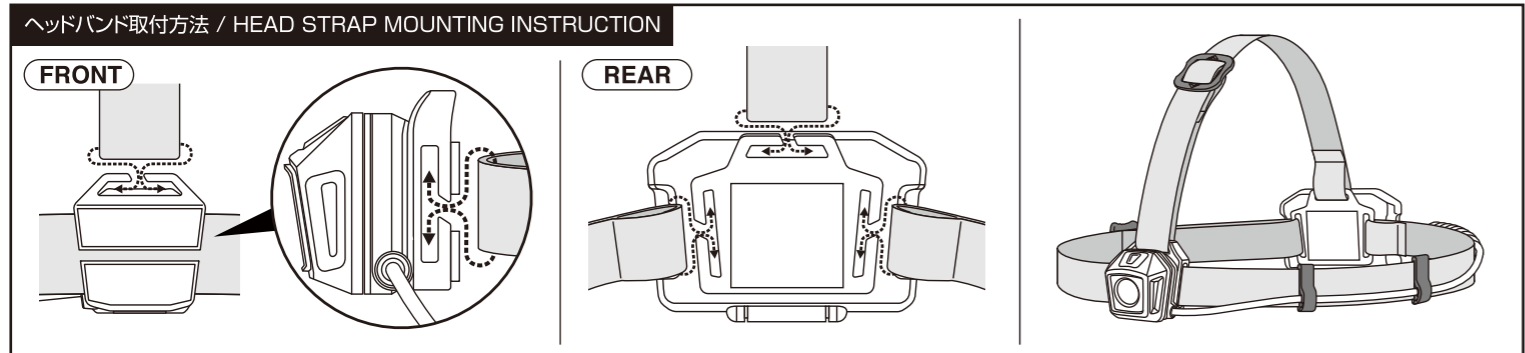
- 取扱説明書の注意に従った正常な使用状態で故障した場合は、お買い上げ後1年間無料で修理・交換いたします。
- 購入証明書(販売店のレシート等)をもって保証の適用とさせていただきますので、大切に保管していただけますようお願いいたします。
- 修理品をご送付いただく際の送料は、お客様負担とさせていただきます。
- 保証期間内でも次の場合は有料修理になります。
 - イ. 誤用・乱用および取り扱い不注意による故障
 - ロ. 火災・地震・水害および盗難などの災害による故障
 - ハ. 不当な修理や改造および異常電圧に起因する故障
 - ニ. 使用中に生じたキズなどの外観上の変化
 - ホ. 消耗品および付属品の交換
- 本製品の使用または使用不能から生じた直接的または間接的損害に対し、弊社は一切の責任を負わないものとします。
- 本保証は日本国内においてのみ有効です。
This warranty is valid only in Japan.

使用方法などのご相談は・・・

お客様相談窓口
 ジェントス株式会社 カスタマーサポート 〒110-0008 東京都台東区地之端 2-9-7
TEL.0120-73-1668 【受付時間】10:00～18:00(土日祝日・弊社休日を除く)
※携帯・PHS 公衆電話からもご利用になれます。

修理に関するご相談/修理品の送付先は・・・

修理ご依頼窓口
 ジェントス株式会社 物流センター 修理係 〒363-0001 埼玉県桶川市加納 97
TEL.048-788-1311 【受付時間】10:00～18:00(土日祝日・弊社休日を除く)
FAX.048-770-6111 [24時間受付]



仕様	
使用光源	高輝度チップタイプ白色LED × 1個
明るさ	約 200ルーメン (Highモード時) 約 100ルーメン (Midモード時) 約 30ルーメン (Ecoモード時)
使用電池	専用リチウムポリマー充電電池 3.7V 800mAh 充電時間: 約2時間 充電回数: 充電電約500回*
点灯時間	ヘッドライト 実用点灯 (Highモード) 約 3時間 実用点灯 (Midモード) 約 10時間 実用点灯 (Ecoモード) 約 25時間 後部認識灯 点灯 約 50時間 点滅 約 90時間
照射特性	照射角固定 ワイドビーム
照射距離	76m (最大時)
本体サイズ	【ヘッド部分】 約幅32.6 × 高さ34.0 × 奥行29.7mm 【電池ボックス部分】 約幅69.5 × 高さ47.9 × 奥行29.0mm
本体質量	約102g(電池含む)

SPECIFICATION		ANSI FL1 STANDARD			
High	200 LUMENS	3h	76m	1471cd	2m
Mid	100 LUMENS	10h	54m	744cd	
Eco	30 LUMENS	25h	29m	217cd	

			IP54
3.7V 800mAh Li-poly Rechargeable Battery Charging Time: 2h Battery Cycle: 500 Cycles	HEAD LIGHT BODY W32.6 × H34.0 × D29.7mm BATTERY BOX W69.5 × H47.9 × D29.0mm	102g (with Battery)	

*専用充電電池 型番: GD-01SB
REPLACEMENT BATTERY GD-01SB

※ 充電回数が500回を超えると、電池容量は約30%程度減少します。
 ● 照射距離とは、満月時の月光以上の明るさで照らすことのできる距離をいいます。
 ● 照射距離は理論値であり、実際には使用場所の温度・湿度その他の条件により多少前後する場合があります。
 ● 明るさが同じ機種でも、レンズやリフレクターなどによる照射特性に応じて照射距離は変化します。

アフターサービス

故障かな?と思ったら

現象	原因	対処の方法
点灯しない	充電電池が正しく入っていない。	充電電池を正しく入れてください。
	電池残量が少なくなっている。	充電してください。
暗い	電池残量が少なくなっている。	充電してください。
	メインLEDが点滅する	電池残量が少なくなっている。
充電時 チャージング インジケータが 点滅する	充電電池を逆に挿入している。	充電電池の向きを確認して充電してください。
	充電電池が入っていない。	充電電池を入れてください。

修理を依頼されるときは

「故障かな?と思ったら」でご確認のあと、直らないときは、お客様の連絡先(お名前、住所、電話番号)・故障内容を明記のうえ、購入証明書(販売店のレシート等)を添えて、製品を弊社修理ご依頼窓口まで直接お送りください。修理品をご送付いただく際は、適切な梱包のうえ、紛失などを防ぐため宅記便などをご利用ください。

※ 下記のサイトからアフターサポート依頼書をダウンロードしていただくことができます。

ジェントスホームページ サポート情報ページ | <http://www.gentos.jp/support/>

お客様の個人情報のお取り扱いについて

ジェントス株式会社はお客様の個人情報を、弊社製品のご相談への対応や修理およびその確認などに利用させていただきます。これらの目的のためにご相談内容の記録を残すことがあります。ご提供いただいた個人情報は適切に管理し、正当な理由がある場合を除き、第三者に提供しません。

専用リチウムポリマー充電電池について

- **充電時の注意**
 - ・ 充電は周辺温度が約5～35度の範囲内で行なってください。
 - ・ 必ず付属のMicro USBケーブルを使い、正しく接続して充電してください。
 - ・ 充電時間及び点灯時間はあくまで目安であり、本体(専用充電電池)の使用環境により異なります。
- **使用時の注意**
 - ・ 万一、製品に異常を感じた際は直ちに使用を中止し、お買い上げの販売店まで点検を依頼してください。
 - ・ 高温状態での充電・使用・保管を行なうと専用充電電池の性能が著しく劣化します。
- **保管時の注意**
 - ・ 満充電状態、または電池残量の極端に少ない状態での保管は避けてください。電池の性能や寿命の低下の原因になります。
 - ※ 本製品の専用リチウムポリマー充電電池の放電サイクルは約500回です。充電しても点灯時間が著しく短くなってきた場合は、専用充電電池の寿命ですので新しい専用充電電池をご購入ください。
- **初めてお使いになる場合及び長期間使用しなかった場合**
 - ・ 充電電池は長期間使用しなかった場合、自己放電により容量が低下します。ご使用前に充電してください。

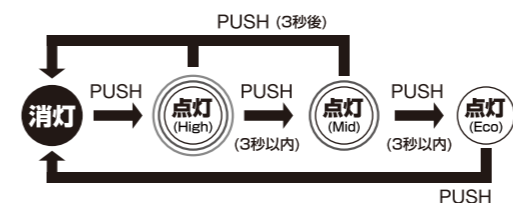
ご不要になった専用リチウムポリマー充電電池は廃棄せず、充電式電池リサイクル協力店にお渡しください。
(専用リチウムポリマー充電電池は、一般家庭ゴミとして廃棄しないでください。)

※ LED素子には、個体差があるため、同じ型番の製品でも光色、明るさが異なることがあります。
 ※ 光源のLEDは交換できません。

日本語

■ 使用方法

- 消灯状態からスイッチを押す度に、下図のようにモードが切り替わります。
- メインLED: Highモード > Midモード > Ecoモード > OFF



- 後部認識灯: 点灯 > 点滅 > OFF



■ バッテリーインジケータ

電池残量が少なくなってくると、5分毎にメインLEDが3回点滅します。充電してご使用ください。

後部認識灯スイッチを長押しすると電池残量を4段階で表示します。

■ チャージングインジケータ

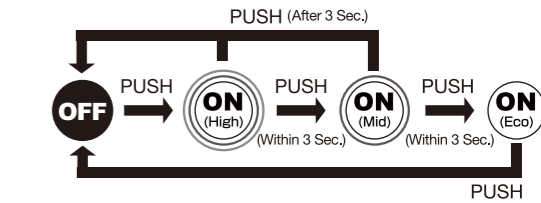
充電中: 電池残量を4段階で表示します。
点滅: 専用充電電池が入っていないか、電池が逆になっていることを示しています。

ENGLISH

For matters related to repair or maintenance, please contact your local distributor.

■ SWITCH OPERATION

- MAIN LED: High > Mid > Eco > OFF



- REAR LIGHT: ON > FLASHING > OFF



■ BATTERY INDICATOR

When remaining battery capacity becomes low, the main LED light will blink 3 times every 5 minutes. Charge it before using.

Long press the rear light switch. The battery level will be displayed in four steps.

■ CHARGING INDICATOR

The display in four steps remaining battery power during charging.

Blinking: Non-dedicated rechargeable battery is inserted or inserted the battery in wrong direction.

▲ CAUTION

- Do not straight gaze the operating light resource to prevent serious damage to eyes.
- Do not use in water.